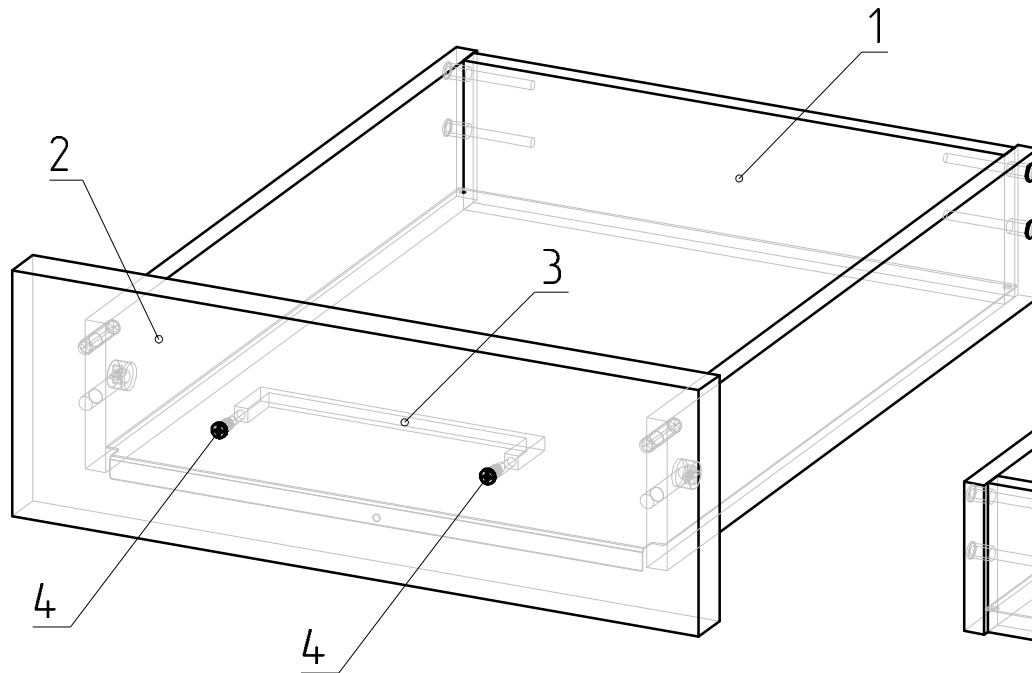
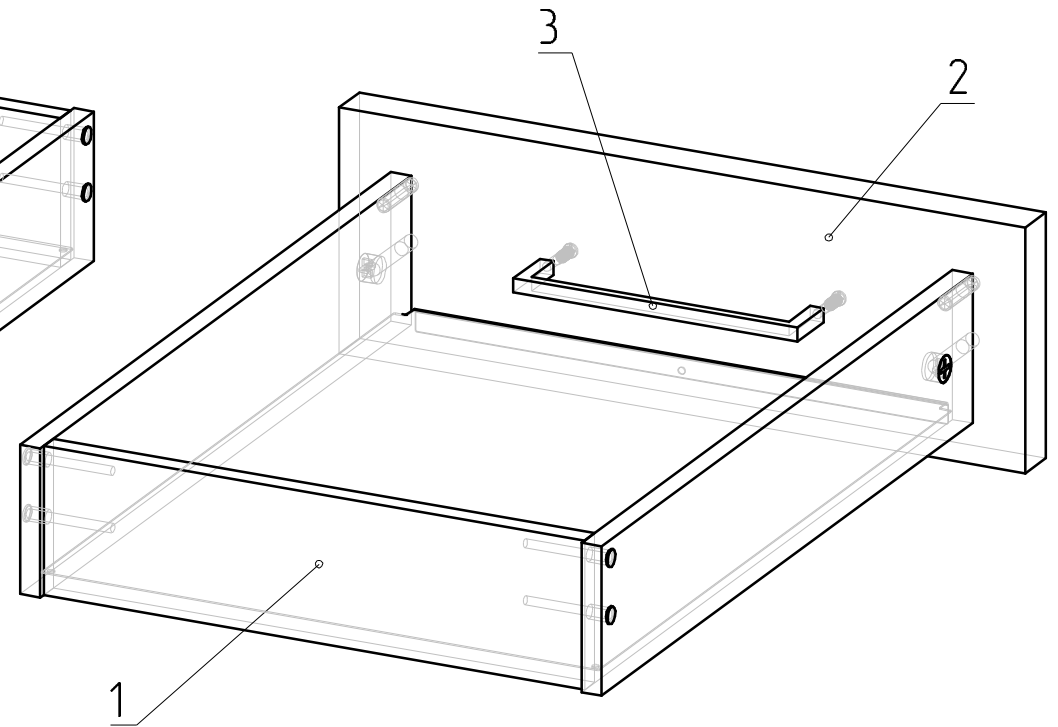


Вид внешний



Вид внутренний



Крестовой отверткой выкручиваем винты (4) из ручки.
 Меняем расположение ручки с внутреннего на внешнее.
 Прикручиваем винтами (4) ручку к фасаду.

				Ящик в сборе				
Изм.	Лист	№ докум.	Подп.	Дата	Этап 1	Лист	Масса	Масштаб
Разраб.						Лист	Листов	
Проб.								
Н. контр.								
Утв.								