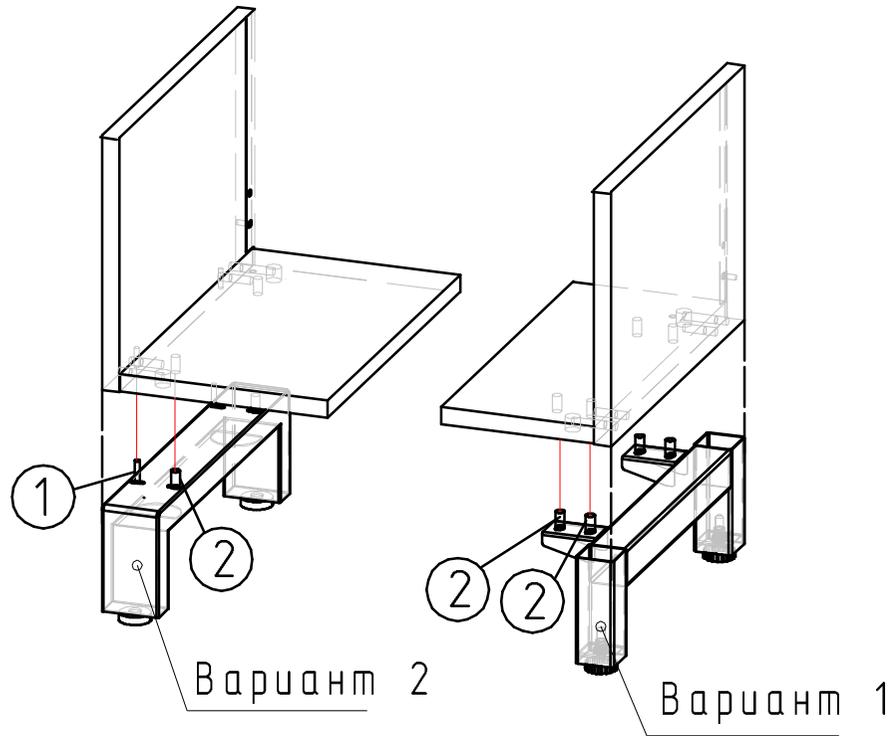


Памятка по креплению опор
для корпусной мебели.



Вариант 1 : Крепление опоры 40x40 осуществляется через кронштейны на опоре Винтами М6х12 в дно тумбы

Вариант 2 : Крепление опоры 60x30 осуществляется Еровинтами 6,3х20 и Винтами М6х12.

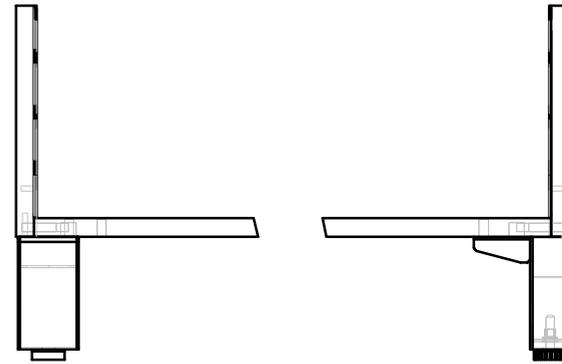
Евровинт 6,3х20 закручивается в торец доковины, а винт М6х12 в дно тумбы

Евровинт 6,3х20

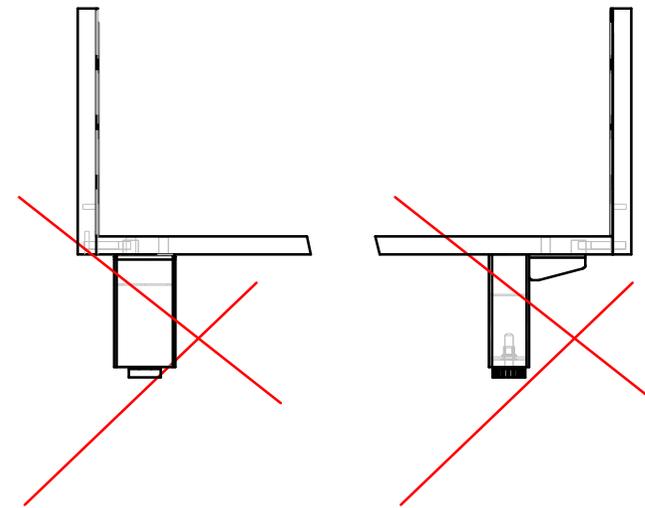
Винт М6х12



ПРАВИЛЬНО



НЕПРАВИЛЬНО



Обращаем Ваше внимание что установка опор по Варианту 1 или 2 должна быть осуществлена СТРОГО заподлицо с боковой стенкой корпуса!

В противном случае изделие НЕ ПРИГОДНО к эксплуатации !

М-011,155,071,065,129

Наименование	Поз.	Кол-во	М-011		*		М-155		М-071		М-065		М-129	
			Длина	Ширина	Длина	Ширина	Длина	Ширина	Длина	Ширина	Длина	Ширина	Длина	Ширина
Фасад	9	1	600	668	*	*	700	668	725	668	800	668	850	668
Фасад_з	8	1	600	668	*	*	700	668	725	668	800	668	850	668
Топ Локера	4	1	1200	414	*	*	1400	414	1450	414	1600	414	1650	414
Полка	1	2	569	326	*	*	669	326	694	326	769	326	794	326
Боковая стенка П	2	1	694	410	*	*	694	410	694	410	694	410	694	410
Боковая стенка Л	5	1	694	410	*	*	694	410	694	410	694	410	694	410
Средняя стенка	13	1	676	348	*	*	676	348	676	348	676	348	676	348
Дно	3	1	1160	408	*	*	1360	408	1410	408	1560	408	1610	408
Стойка верх	15	1	354	410	*	*	354	410	354	410	354	410	354	410
Бок верх	14	2	354	410	*	*	354	410	354	410	354	410	354	410
Топ Локера 18	16	1	1200	414	*	*	1400	414	1450	414	1600	414	1650	414
Задняя стенка верх	***	1	Л-219		*		Л-219.01		Л-219.03		Л-219.02		Л-219.04	
Задняя стенка	**	2	Л-217		*		Л-217.02		Л-217.03		Л-217.04		Л-217.06	

№ п/п, № листа, Дата, Подп., Имя, Фамилия, Инициалы, М.П., Дата, Подп., Имя, Фамилия, Инициалы, М.П.

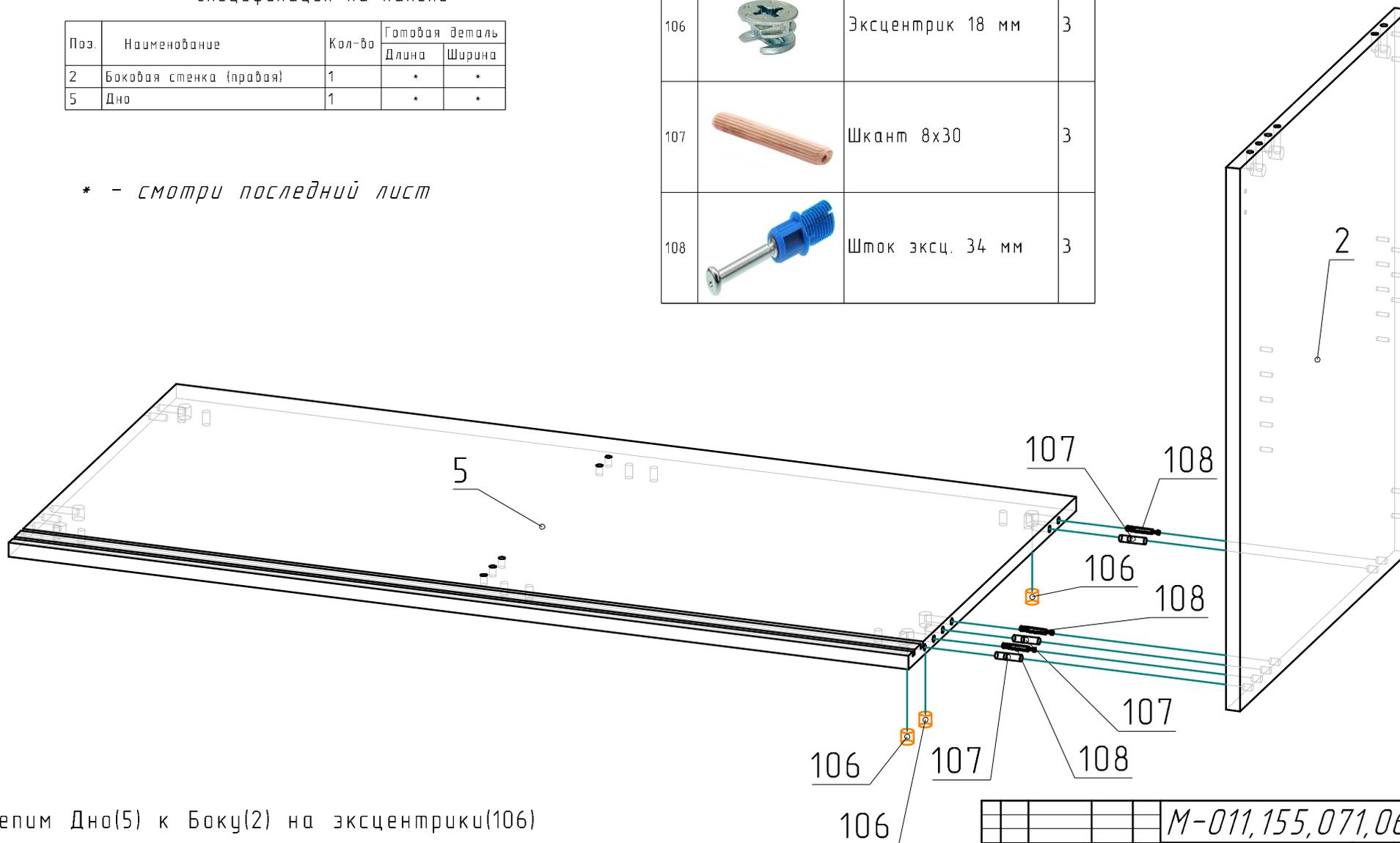
					М-011,155,071,065,129								
Изм.	Лист	И. док.ч.	Подп.	Дата	Сборка Список деталей					Лист	Масса	Масштаб	
Разраб.													
Проб.													
И. контр.					ZAMM					Листов			
Утв.										Копировал		Формат А2	

Спецификация на панели

Поз.	Наименование	Кол-во	Готовая деталь	
			Длина	Ширина
2	Боковая стенка (правая)	1	*	*
5	Дно	1	*	*

* - смотри последний лист

Поз.	Вид	Наименование	Кол.
106		Эксцентрик 18 мм	3
107		Шкант 8x30	3
108		Шток эксц. 34 мм	3



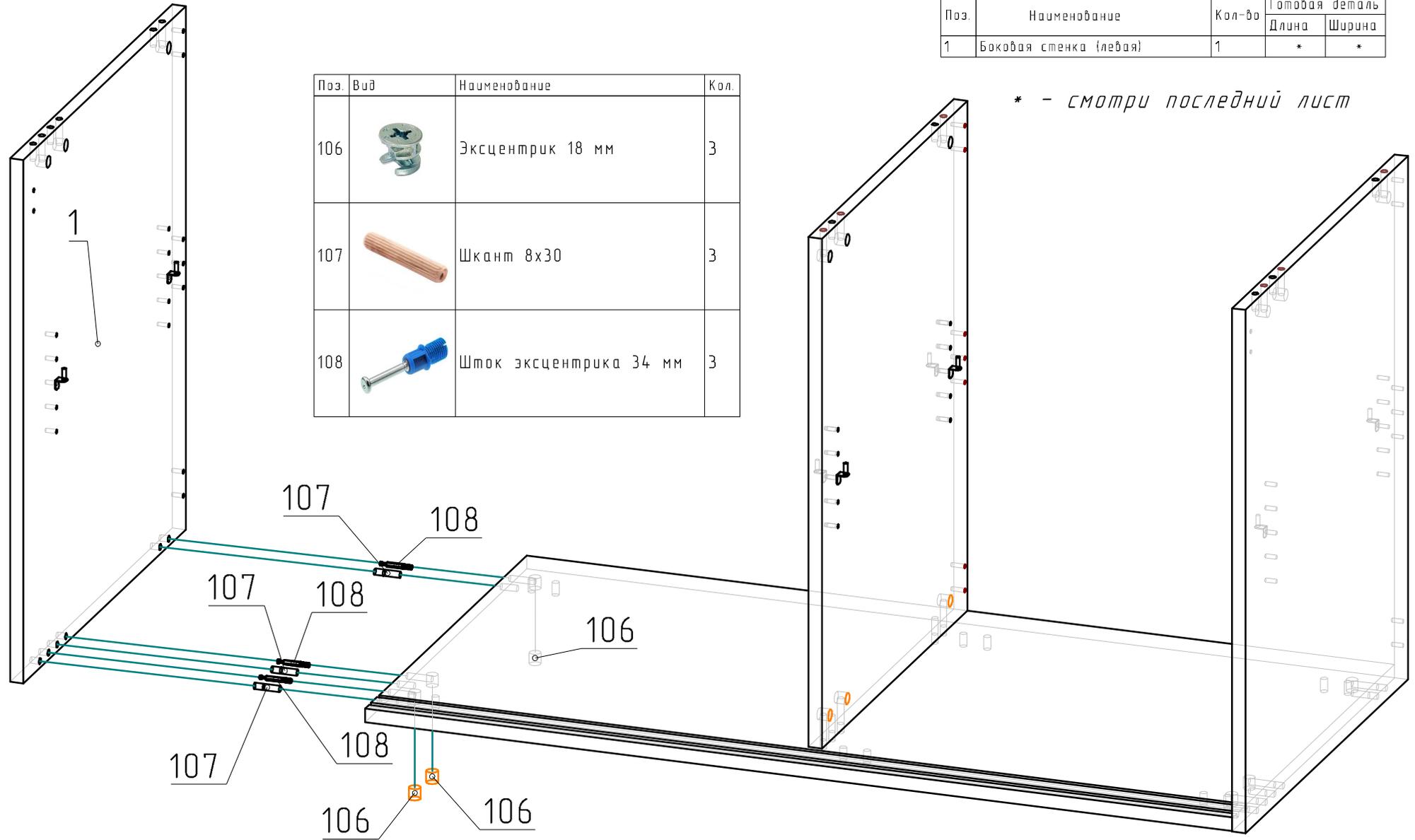
Крепим Дно(5) к Боку(2) на эксцентрики(106) и шканты(107). Предварительно вкрутив шток эксц.(108) в Бок(2)

				М-011,155,071,065,129		
Изм.	Лист	И. докум.	Подп.	Дата	Сборка	
					Этап 1	
Н.контр.					Лист	Листов
Утв.					ZAMM	

Поз.	Наименование	Кол-во	Готовая деталь	
			Длина	Ширина
1	Боковая стенка (левая)	1	*	*

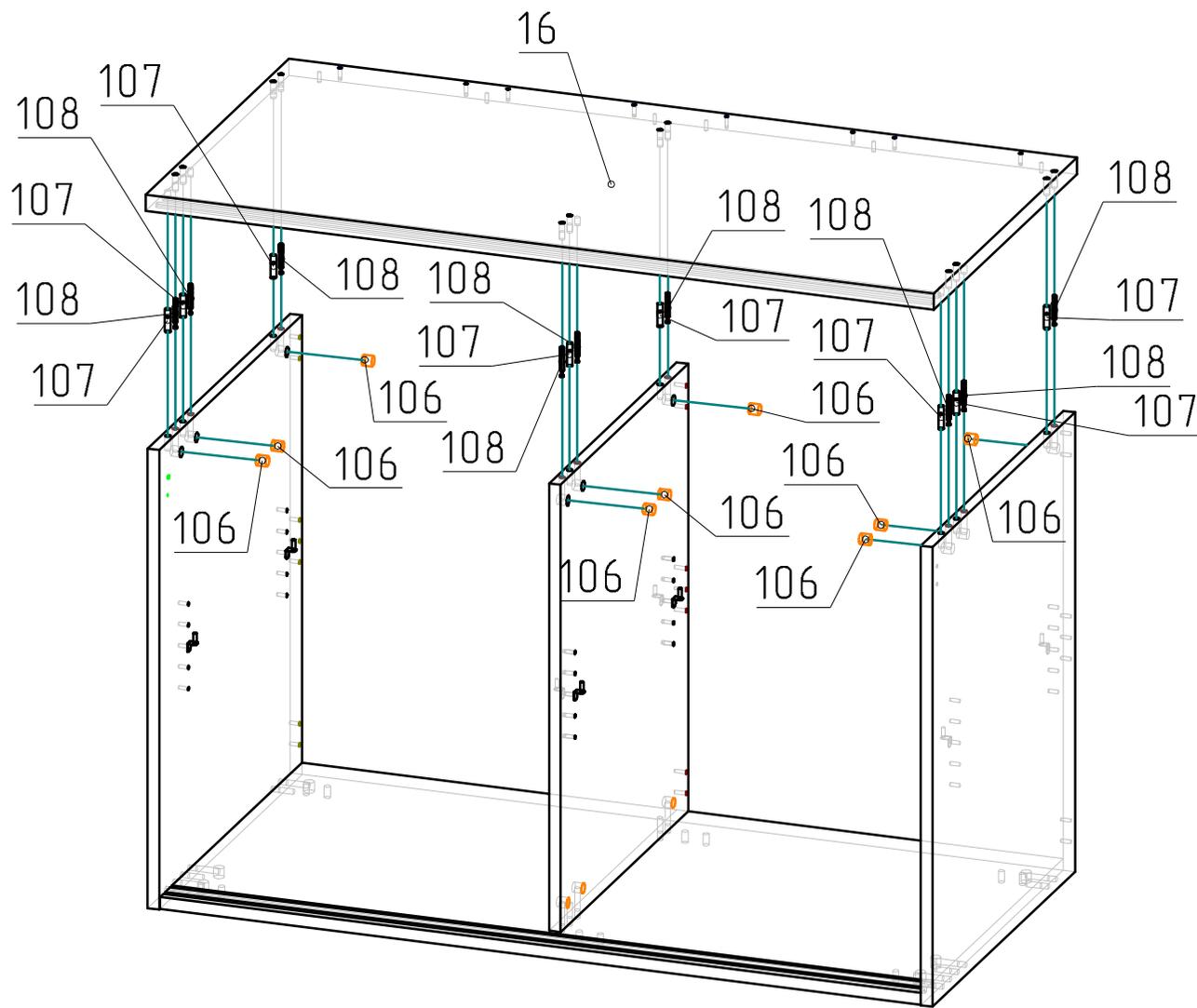
Поз.	Вид	Наименование	Кол.
106		Эксцентрик 18 мм	3
107		Шкант 8x30	3
108		Шток эксцентрика 34 мм	3

* - смотри последний лист



Далее крепим Бок (1) на шкант (107) и эксцентрик (106) к полученной конструкции (Этап-2). Предварительно вставив шток эксцентрика (108) в соответствующие отверстия.

				М-011,155,071,065,129		
Изм.	Лист	И. док.ч.	Подп.	Дата	Сборка	
					Этап 3	
И. контр.					Лист	Листов
Утв.					ZAMM	



Поз.	Вид	Наименование	Кол.
106		Эксцентрик 18 мм	9
107		Шкант 8x30	6
108		Шток эксцентрика 34 мм	9
108		Полкодержатель	8

Спецификация на панели

Поз.	Наименование	Кол-во	Готовая деталь	
			Длина	Ширина
16	Топ	1	*	*

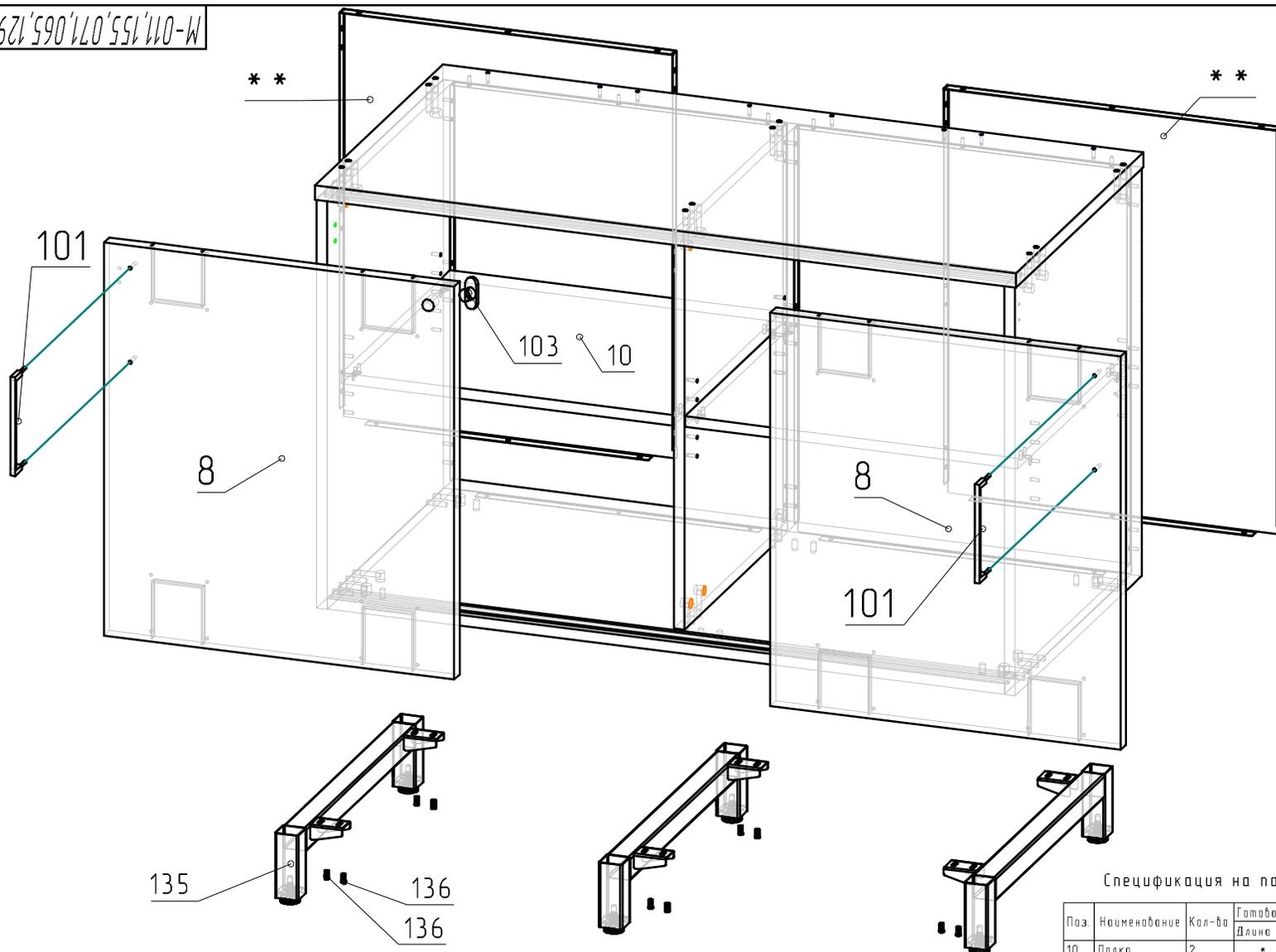
* - смотри последний лист

К полученной конструкции (Этап 3) крепим Топ(16) на эксцентрики(106) и шканты(107).

Предварительно закрепив шток эксц.(108) на Топ(16).

				М-011,155,071,065,129				
Изм.	Лист	И. док.м.	Подп.	Дата	Сборка	Лит.	Масса	Масштаб
Разраб.						Этап 4		
Проб.						Лист	Листов	
И. контр.						ZAMM		
Утв.						Копировал Формат А2		

621'590'110'551'110-W
M-011,155,071,065,129



Поз.	Вид	Наименование	Кол.
200		Ручка скоба SIRO	2
103		Замок	1
111		Саморез 4,2x16 п.м	6
104		Саморез 3,5x16	6
110		Саморез 3,0x10	4
117		Евровинт 6,3x13	18
136		Винт М6x12	12
127		Винт М4x30	4
**		Задняя стенка	2
105		Защелка ролик.	2
11		Полкодержатель	8

Спецификация на панели

Поз.	Наименование	Кол-во	Готовая деталь	
			Длина	Ширина
10	Полка	2	*	*
9	Фасад	1	*	*
8	Фасад_замок	1	*	*

К полученной конструкции (Этап 4) крепим опоры(135) винтами М6x12(136).

Крепим экран(Л-217) на евров. 6,3x13(117) и саморезы 4,2*16(111) и защелку роликовую (105)

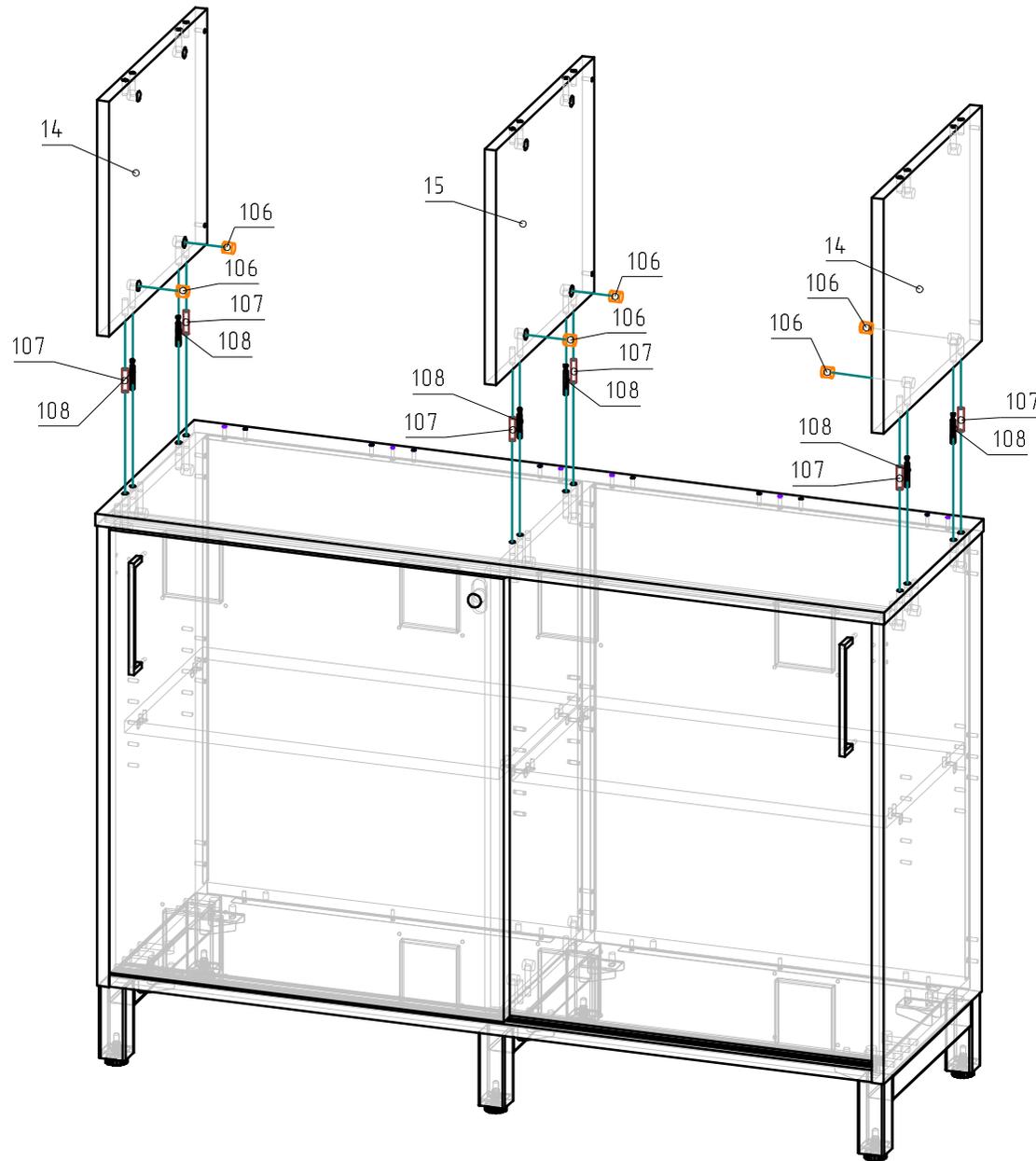
на саморез 3,5x10(110). Крепим на фасады(8)и(9) ручки(101) винтами М4x30(127),

Замок(103) на саморезы 3,5*16(104) и отв.планку защелки(105) на саморезы 3,5*16(104).

Ставим полки(10), опустив на ранее вставленные полкодержатели(11).

* - смотри последний лист
** - смотри последний лист

				M-011,155,071,065,129		
Изм	Лист	И докум	Подп	Дата	Сборка	Лист
					Этап 5	Листов
И.контр.						
Утв						



Поз.	Вид	Наименование	Кол.
106		Эксцентрик 18 мм	6
107		Шкант 8x30	6
108		Шток эксцентрика 34 мм	6

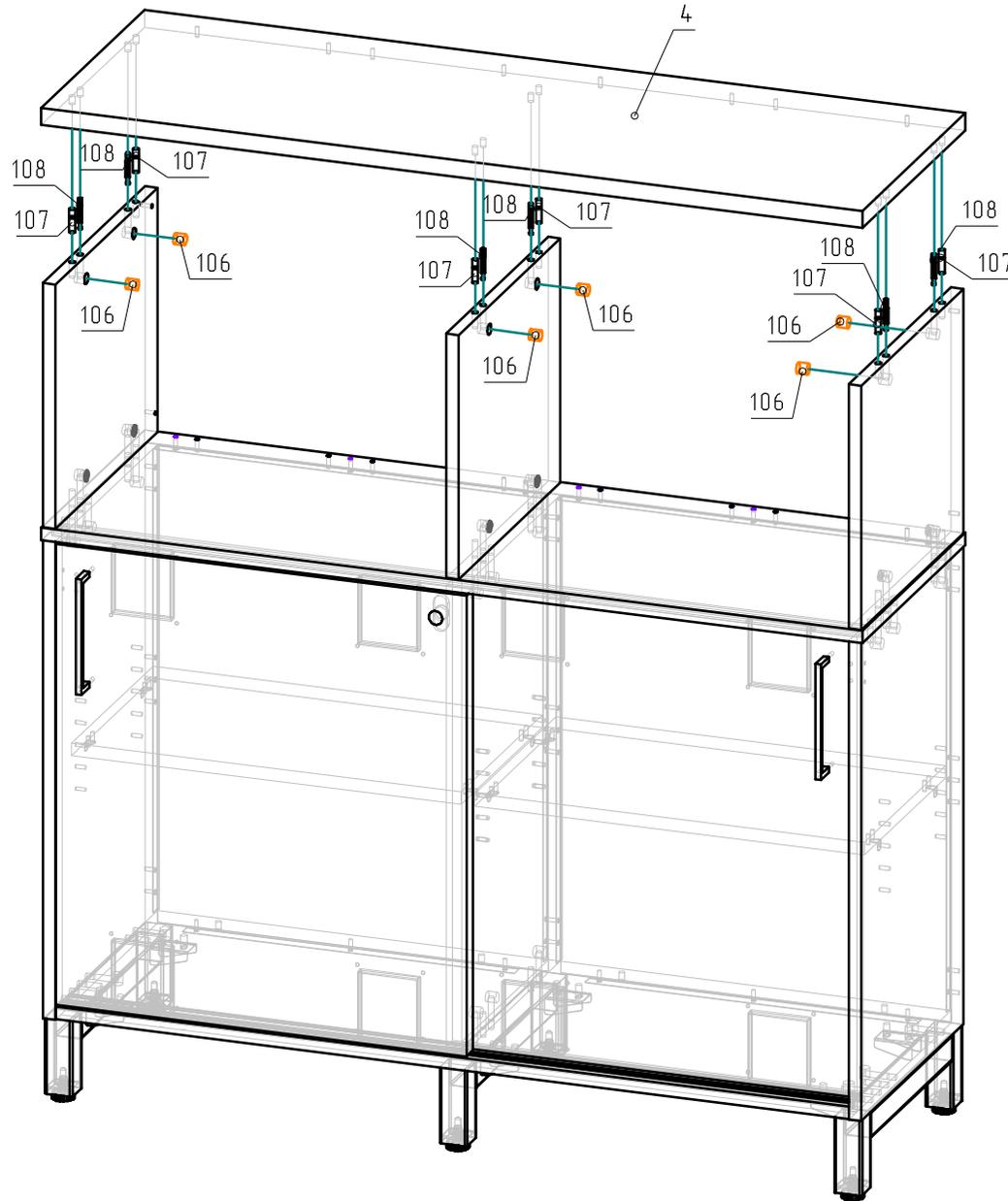
Спецификация на панели

Поз.	Наименование	Кол-во	Готовая деталь	
			Длина	Ширина
15	Стойка_верх	1	*	*
14	Бок_верх	2	*	*

* - смотри последний лист

К полученной конструкции (Этап-5) крепим Стойку(15) и бок верх(14) на шкант(107) и эксцентрик(106), предварительно вставив шток эксцентрика(108) в соответствующие отверстия.

				М-011,155,071,065,129		
Изм	Лист	И докум	Подп	Дата	Сборка	
Разраб					Этап 6	
Пров					Лист	Листов
И.контр.					ZAMM	
Утв						



Поз.	Вид	Наименование	Кол.
106		Эксцентрик 18 мм	6
107		Шкант 8x30	6
108		Шток эксцентрика 34 мм	6

Спецификация на панели

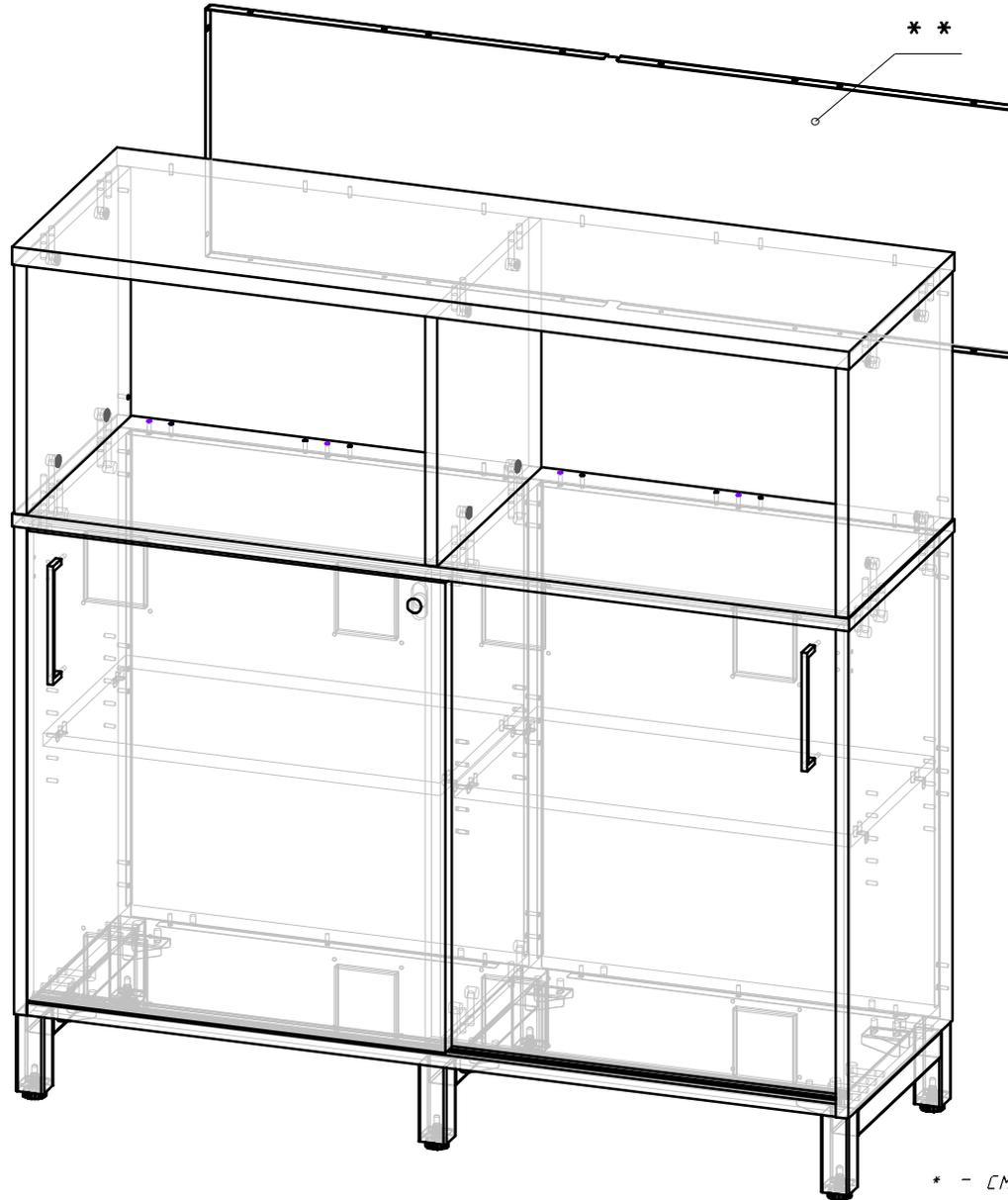
Поз.	Наименование	Кол-во	Готовая деталь	
			Длина	Ширина
4	Топ	1	*	*

* - смотри последний лист

К полученной конструкции (Этап 6) крепим Топ(4) на эксцентрики(106) и шканты(107). Предварительно закрепив шток эксц.(108) на Топ(4).

			M-011,155,071,065,129		
Изм.	Лист	И докум.	Подп.	Дата	Сборка Этап 7
Разраб.					
Проб.					Лист
И.контр.					ZAMM
Утв.					

M-011,155,071,065,129



Поз.	Вид	Наименование	Кол.
117		Евровинт 6.3x13	24
***		Задняя стенка верх	1

* - смотри последний лист
 *** - смотри последний лист

Крепим экран(Л-219) на евров. 6,3x13(117)

				M-011,155,071,065,129		
Изм	Лист	И докум	Подп	Дата	Сборка	
					Этап 8	
					Лист	Листов
И контр.					ZAMM	
Утв						

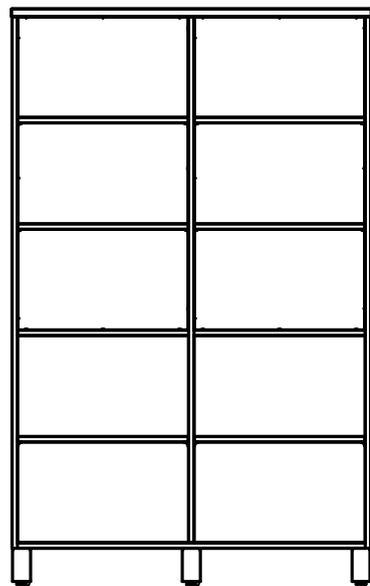
Копировал

Формат А2

Изв. № лист Лист и дата
 Взам. инв. № Инв. № докум. Подп. и дата

Обязательное правило установки опор

Опоры устанавливаются под ребром жесткости шкафа



Опора под боковой стойкой

Опора под центральной стойкой

